

N

旧型式: D-A, D-B, D-F

標準用
RoHS10指令対応商品



三価クロメート処理

材質=ボルト・ナット:SS400相当
受皿:SS圧延鋼板(2t)
表面処理=三価クロメート

最も一般的なタイプ。
主に軽量機器用として使用されています。

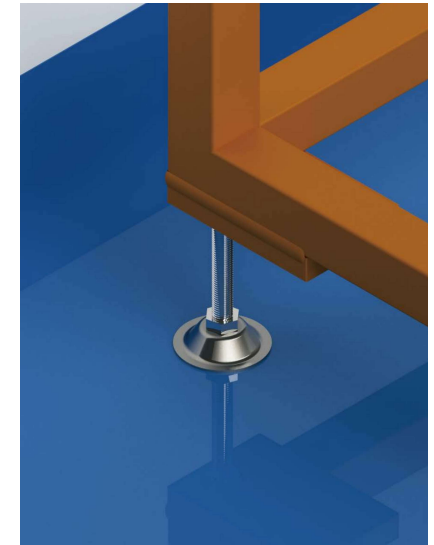
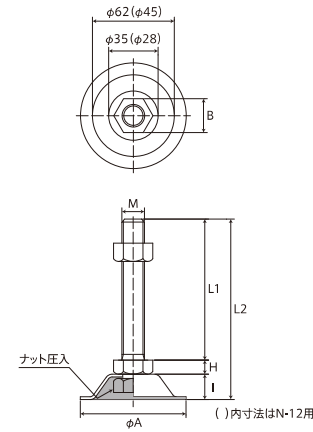


オールステンレス

材質=ボルト・ナット:SUS304相当
受皿:SUS304鋼板(2t)
表面処理=パシベート

ADJUSTER BOLT
ADJUSTER BOLT
N(リ)X
N(リ)X

N



品番	寸法 (mm)	寸法 (mm)							質量 (g)	耐荷重 (kgf)	
		M (径目)	L1	L2	H	I	A	B			
N-8-50	三価クロメート処理	オールステンレス	M8	50	68	5.5	12.5	37	13	60	300
-	-	N-8-60S	M8	60	78	5.5	12.5	37	13	60	300
N-8-100	-	N-8-100S	M8	100	118	5.5	12.5	37	13	70	300
N-10-50	-	N-10-50S	M10	50	69.5	7	12.5	37	17	80	300
N-10-100	-	N-10-100S	M10	100	119.5	7	12.5	37	17	110	300
N-12-50	-	N-12-50S	M12	50	73	8	15	55	19	135	500
N-12-75	-	N-12-75S	M12	75	98	8	15	55	19	150	500
N-12-100	-	N-12-100S	M12	100	123	8	15	55	19	165	500
N-12-120	-	N-12-120S	M12	120	143	8	15	55	19	180	500
N-12-125	-	N-12-125S	M12	125	148	8	15	55	19	185	500
N-12-150	-	N-12-150S	M12	150	173	8	15	55	19	200	500
N-14-130	-	-	M14	130	157	9	18	75	22	280	500
N-16-65	-	-	M16	65	93	10	18	75	24	265	500
N-16-75	-	N-16-75S	M16	75	103	10	18	75	24	290	500
N-16-100	-	N-16-100S	M16	100	128	10	18	75	24	320	500
N-16-130	-	N-16-130S	M16	130	158	10	18	75	24	360	500
N-16-150	-	N-16-150S	M16	150	178	10	18	75	24	390	500
N-16-180	-	N-16-180S	M16	180	208	10	18	75	24	430	500
N-16-200	-	N-16-200S	M16	200	228	10	18	75	24	450	500
N-20-100	-	N-20-100S ●	M20	100	131	13	18	75	30	480	500
N-20-130	-	N-20-130S ●	M20	130	161	13	18	75	30	540	500
N-20-150	-	N-20-150S ●	M20	150	181	13	18	75	30	580	500
N-20-180	-	N-20-180S ●	M20	180	211	13	18	75	30	640	500
N-20-200	-	N-20-200S ●	M20	200	231	13	18	75	30	685	500

● N-20のステンレス仕様に関してはカシメとなっています。

特注サイズ承ります。