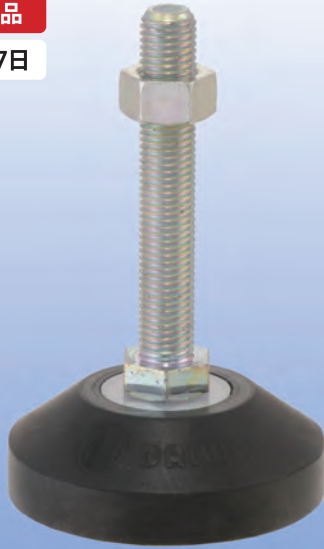


# 台座部全体がラバータイプのアジャスターです。

## 三価クロメート処理品

受注生産品

納期:5~7日



耐荷重 1,000kgf  
 材質 ボルト・ナット SS400相当  
 受皿 SBR  
 (スチレン・ブタジェン合成ゴム)  
 表面処理 三価クロメート

### ■特徴

受皿全体にゴムカバーを使用、中に鉄芯が入っています。

※ねじ軸は回転します。

## オールステンレス品

受注生産品

納期:5~7日



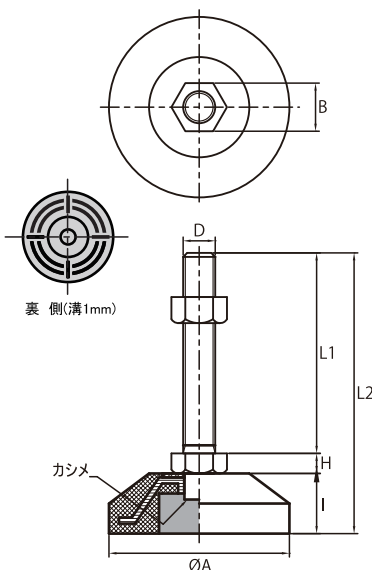
耐荷重 1,000kgf  
 材質 ボルト・ナット SUS304相当  
 受皿 SBR  
 (スチレン・ブタジェン合成ゴム)  
 表面処理 パシベート

### ■用途

①微振動の機械等に適しています。

### ※ラバー製品に関するご注意

ラバー樹脂のついたアジャスターボルトに関しましては、損傷致しますので、機械据付け後、引きずったりしないようお願い致します。



品番	寸法 (mm)								質量 (g)
	D	L1	L2	H	I	A	B		
三価クロメート処理品	オールステンレス品								
D-G16×65	—	M16×2.0	65	105	10	30	90	24	450
D-G16×100	D-G16×100SUS	M16×2.0	100	140	10	30	90	24	500
D-G16×130	D-G16×130SUS	M16×2.0	130	170	10	30	90	24	540
D-G16×150	D-G16×150SUS	M16×2.0	150	190	10	30	90	24	560
D-G16×180	D-G16×180SUS	M16×2.0	180	220	10	30	90	24	600
D-G16×200	—	M16×2.0	200	240	10	30	90	24	630
D-G20×100	D-G20×100SUS	M20×2.5	100	143	13	30	90	30	650
D-G20×130	D-G20×130SUS	M20×2.5	130	173	13	30	90	30	710
D-G20×150	D-G20×150SUS	M20×2.5	150	193	13	30	90	30	760
D-G20×180	D-G20×180SUS	M20×2.5	180	223	13	30	90	30	820
D-G20×200	—	M20×2.5	200	243	13	30	90	30	860
D-GII16×65	—	M16×2.0	65	100	10	25	60	24	270
D-GII16×100	D-GII16×100SUS	M16×2.0	100	135	10	25	60	24	320
D-GII16×130	D-GII16×130SUS	M16×2.0	130	165	10	25	60	24	360
D-GII16×150	D-GII16×150SUS	M16×2.0	150	185	10	25	60	24	380
D-GII16×180	D-GII16×180SUS	M16×2.0	180	215	10	25	60	24	420
D-GII16×200	—	M16×2.0	200	235	10	25	60	24	450
D-GII20×100	D-GII20×100SUS	M20×2.5	100	138	13	25	60	30	480
D-GII20×130	D-GII20×130SUS	M20×2.5	130	168	13	25	60	30	540
D-GII20×150	D-GII20×150SUS	M20×2.5	150	188	13	25	60	30	580
D-GII20×180	D-GII20×180SUS	M20×2.5	180	218	13	25	60	30	640
D-GII20×200	—	M20×2.5	200	238	13	25	60	30	680

特注サイズ承ります。