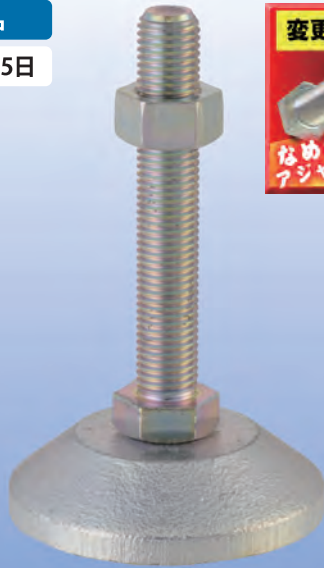


床への接着面が広い、台座部(φ80 φ100)が大きめなアジャスターです。

三価クロメート処理品

在庫品

納期:3~5日



耐荷重 <M16> 2,000kgf  
<M20> 4,000kgf  
<M24> 5,000kgf  
<M30> 7,000kgf  
材質 ボルト・ナット SS400相当  
受皿 SS400鍛造  
表面処理 三価クロメート

■特徴  
受皿は鍛造品です。

オールステンレス品

在庫品

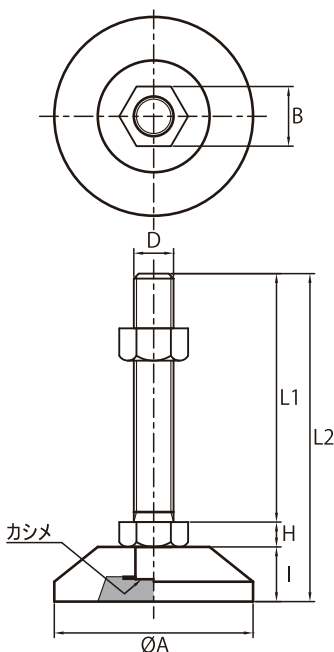
納期:3~5日



耐荷重 <M16> 2,000kgf  
<M20> 4,000kgf  
<M24> 5,000kgf  
材質 ボルト・ナット SUS304相当  
受皿 SUS304鍛造  
表面処理 パシペート

■構造  
D-Cの構造説明を参照下さい。

※ねじ軸は回転し、多少傾きます。



品番		寸法 (mm)									質量 (g)	耐荷重 (kgf)
三価クロメート処理品		D	L1	L2	H	I	A	B				
D-CⅢ16×100	D-CⅢ16×100-HS	D-CⅢ16×100SUS	M16×2.0	100	132	10	22	80	24	680	2,000	
D-CⅢ16×130	D-CⅢ16×130-HS	D-CⅢ16×130SUS	M16×2.0	130	162	10	22	80	24	720	2,000	
D-CⅢ16×150	D-CⅢ16×150-HS	D-CⅢ16×150SUS	M16×2.0	150	182	10	22	80	24	740	2,000	
D-CⅢ16×180	D-CⅢ16×180-HS	D-CⅢ16×180SUS	M16×2.0	180	212	10	22	80	24	780	2,000	
D-CⅢ16×200	D-CⅢ16×200-HS	D-CⅢ16×200SUS	M16×2.0	200	232	10	22	80	24	810	2,000	
D-CⅢ20×100	D-CⅢ20×100-HS	D-CⅢ20×100SUS	M20×2.5	100	135	13	22	80	30	840	4,000	
D-CⅢ20×130	D-CⅢ20×130-HS	D-CⅢ20×130SUS	M20×2.5	130	165	13	22	80	30	890	4,000	
D-CⅢ20×150	D-CⅢ20×150-HS	D-CⅢ20×150SUS	M20×2.5	150	185	13	22	80	30	940	4,000	
D-CⅢ20×180	D-CⅢ20×180-HS	D-CⅢ20×180SUS	M20×2.5	180	215	13	22	80	30	1,000	4,000	
D-CⅢ20×200	D-CⅢ20×200-HS	D-CⅢ20×200SUS	M20×2.5	200	235	13	22	80	30	1,040	4,000	
D-CⅢ24×150	-	D-CⅢ24×150SUS	M24×3.0	150	187	15	22	80	36	1,150	5,000	
D-CⅢ24×180	-	D-CⅢ24×180SUS	M24×3.0	180	217	15	22	80	36	1,240	5,000	
D-CⅢ24×200	-	D-CⅢ24×200SUS	M24×3.0	200	237	15	22	80	36	1,300	5,000	
D-CⅢ30×100	-	-	M30×3.5	100	141	19	22	80	46	1,430	7,000	
D-CⅢ30×150	-	-	M30×3.5	150	191	19	22	80	46	1,660	7,000	
D-CⅢ30×200	-	-	M30×3.5	200	241	19	22	80	46	1,900	7,000	
D-CⅢ-W20×100	D-CⅢ-W20×100-HS	-	M20×2.5	100	136	13	23	100	30	1,025	4,000	
D-CⅢ-W20×130	D-CⅢ-W20×130-HS	-	M20×2.5	130	166	13	23	100	30	1,085	4,000	
D-CⅢ-W20×150	D-CⅢ-W20×150-HS	-	M20×2.5	150	186	13	23	100	30	1,130	4,000	
D-CⅢ-W20×180	D-CⅢ-W20×180-HS	-	M20×2.5	180	216	13	23	100	30	1,190	4,000	
D-CⅢ-W20×200	D-CⅢ-W20×200-HS	-	M20×2.5	200	236	13	23	100	30	1,230	4,000	
D-CⅢ-W24×150	-	-	M24×3.0	150	188	15	23	100	36	1,345	5,000	
D-CⅢ-W24×180	-	-	M24×3.0	180	218	15	23	100	36	1,430	5,000	
D-CⅢ-W24×200	-	-	M24×3.0	200	238	15	23	100	36	1,490	5,000	
D-CⅢ-W30×100	-	-	M30×3.5	100	142	19	23	100	46	1,620	7,000	
D-CⅢ-W30×150	-	-	M30×3.5	150	192	19	23	100	46	1,850	7,000	
D-CⅢ-W30×200	-	-	M30×3.5	200	242	19	23	100	46	2,090	7,000	

特注サイズ承ります。