

上物本体を高くジャッキアップが可能なロングネジタイプのアジャスターです。

三価クロメート処理品




変更出来ます!
なめたらあかんアジャスターボルト

在庫品
納期:3~5日

耐荷重 <M12> 1,500kgf
<M16> 2,000kgf
<M20> 4,000kgf
<M24> 5,000kgf

材質
ボルト・ナット SS400相当
受皿 SS400鍛造
表面処理 三価クロメート

オールステンレス品



在庫品
納期:3~5日

耐荷重 <M12> 1,500kgf
<M16> 2,000kgf
<M20> 4,000kgf
<M24> 5,000kgf

材質
ボルト・ナット SUS304相当
受皿 SUS304鍛造
表面処理 パシペート

■特徴

- ①寸法表上は50ミリ刻みになっていますが、ご希望により寸法カットも可能です。
- ②M16、M20は全長500ミリも若干用意しています。

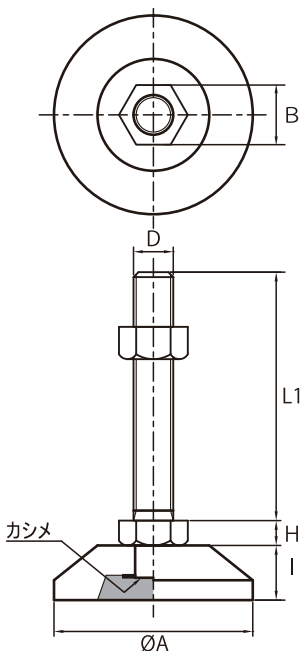
※ねじ軸は回転し、多少傾きます。

■構造

- ①D-Cの構造、かしめ方法をご参照下さい。
- ②D-C-Lの受皿はD-C皿タイプを使用しています。

■用途

- ①機械設計上、どうしても長い調整ボルトで受ける場合を想定して用意しました。
- ②長いボルトの調整にはスラストベアリング付きW型をお奨めします。スムーズに調整が出来ます。



品番		寸法 (mm)								質量 (g)	耐荷重 (kgf)
三価クロメート処理品	オールステンレス品	D	L1	L2	H	I	A	B			
D-C-L12×200	—	D-C-L12×200SUS	M12×1.75	200	225	8	17	60	19	660	1,500
D-C-L16×250	D-C-L16×250-HS	D-C-L16×250SUS	M16×2.0	250	282	10	22	80	24	880	2,000
D-C-L16×300	D-C-L16×300-HS	D-C-L16×300SUS	M16×2.0	300	332	10	22	80	24	940	2,000
D-C-L16×350	—	D-C-L16×350SUS	M16×2.0	350	382	10	22	80	24	1,010	2,000
D-C-L20×250	D-C-L20×250-HS	D-C-L20×250SUS	M20×2.5	250	285	13	22	80	30	1,140	4,000
D-C-L20×300	D-C-L20×300-HS	D-C-L20×300SUS	M20×2.5	300	335	13	22	80	30	1,240	4,000
D-C-L20×350	—	D-C-L20×350SUS	M20×2.5	350	385	13	22	80	30	1,330	4,000
D-C-L20×400	—	D-C-L20×400SUS	M20×2.5	400	435	13	22	80	30	1,440	4,000
D-C-L24×280	—	D-C-L24×280SUS	M24×3.0	280	317	15	22	80	36	1,520	5,000

特注サイズ承ります。