

小型タイプのアジャスターです。

三価クロメート処理品



受注生産品

納期:5~7日

耐荷重 300kgf
 材質 ボルト・ナット SS400相当
 受皿 SS圧延鋼板(2t)
 底部部 ポリ塩化ビニール(D-F-C)
 表面処理 三価クロメート

オールステンレス品



受注生産品

納期:5~7日

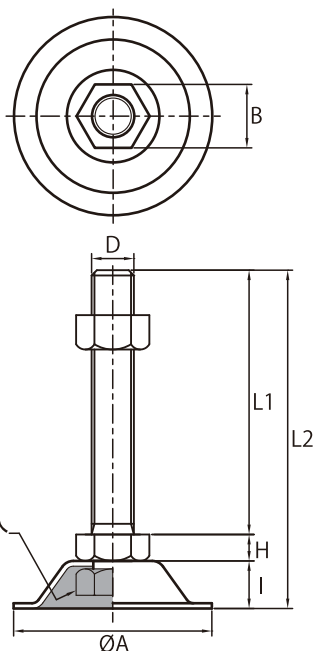
耐荷重 300kgf
 材質 ボルト・ナット SUS304相当
 受皿 SUS304鋼板(2t)
 底部部 ポリ塩化ビニール(D-F-C)
 表面処理 パシペート

■特徴

- ①D-A、D-Bタイプと同様、受皿の中のボルト突起部にナットを圧入する構造で、受皿が抜け落ちる心配はありません。
 - ②ネジ部と受皿の間には、若干のガタがある様に製作されていますので、少々傾斜地でも対応可能です。
 - ③軽荷重タイプで、受皿の径も小さく設計されています。
 - ④<D-F-C>受皿外周のプラスチックコーティングで、フロアを汚したりキズつけたりしません。
 (コーティング部分厚み1mm・黒色)
- ※ねじ軸は回転し、多少傾きます。

■用途

軽荷重の機械、家具、小型ゲーム機などに適しています。



品番	寸法 (mm)								質量 (g)
	D	L1	L2	H	I	A	B		
三価クロメート処理品	オールステンレス品								
D-F 8×50	—	M 8×1.25	50	68.0	5.5	12.5	37	13	60
—	D-F 8×60SUS	M 8×1.25	60	78.0	5.5	12.5	37	13	60
D-F 8×100	D-F 8×100SUS	M 8×1.25	100	118.0	5.5	12.5	37	13	70
D-F10×50	D-F10×50SUS	M10×1.5	50	69.5	7.0	12.5	37	17	80
D-F10×100	D-F10×100SUS	M10×1.5	100	119.5	7.0	12.5	37	17	110
D-F-C 8×50	—	M 8×1.25	50	69.0	5.5	13.5	39	13	60
—	D-F-C 8×60SUS	M 8×1.25	60	79.0	5.5	13.5	39	13	60
D-F-C 8×100	D-F-C 8×100SUS	M 8×1.25	100	119.0	5.5	13.5	39	13	80
D-F-C10×50	D-F-C10×50SUS	M10×1.5	50	70.5	7.0	13.5	39	17	80
D-F-C10×100	D-F-C10×100SUS	M10×1.5	100	120.5	7.0	13.5	39	17	110

特注サイズ承ります。