

## 重量用で台座部が大きく、スムーズなレベル調整が可能なベアリング内臓型ラバー付アジャスターです

### 三価クロメート処理品

受注生産品

納期:5~7日



耐荷重 1,000kgf  
 材質 ボルト・ナット SS400相当  
 受皿 SS400相当  
 ラバー部分 クロロプレンゴム  
 (硬度80° ±5°)  
 表面処理 三価クロメート

#### ■特徴

- ①受皿にクロロプレンゴムを貼りつけていますので、脱落する心配が無く、安心してご使用いただけます。ゴム表面には、ミゾ加工を施し、スベリ難くしております。
- ②床面の保護に効力を発揮します。
- ③その他についてはD-Hの特徴を参照下さい。

### オールステンレス品

受注生産品

納期:5~7日



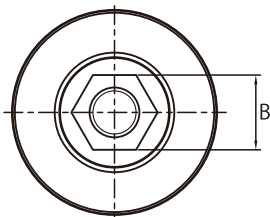
耐荷重 1,000kgf  
 材質 ボルト・ナット SUS304相当  
 受皿 SUS304相当  
 ラバー部分 クロロプレンゴム  
 (硬度80° ±5°)  
 表面処理 パシペート

#### ■構造

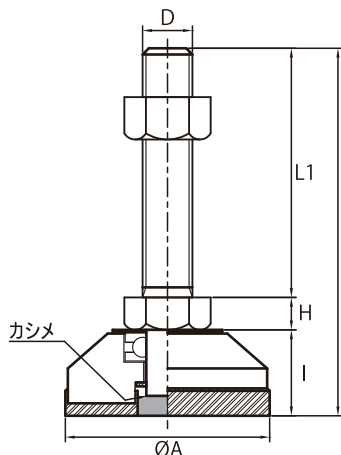
D-Hの構造説明を参照ください。

#### ※ラバー製品に関するご注意

ラバー樹脂のついたアジャスターボルトに関しましては、損傷致しますので、機械据付け後、引きずったりしないようをお願い致します。



底部形状



品番		寸法 (mm)							質量 (g)
三価クロメート処理品	オールステンレス品	D	L1	L2	H	I	A	B	
D-H-R20×100	D-H-R20×100SUS	M20×2.5	100	148	13	35	82	30	1,260
D-H-R20×150	D-H-R20×150SUS	M20×2.5	150	198	13	35	82	30	1,360
D-H-R20×200	D-H-R20×200SUS	M20×2.5	200	248	13	35	82	30	1,470
D-H-R24×100	D-H-R24×100SUS	M24×3.0	100	152	15	37	82	36	1,510
D-H-R24×150	D-H-R24×150SUS	M24×3.0	150	202	15	37	82	36	1,650
D-H-R24×200	D-H-R24×200SUS	M24×3.0	200	252	15	37	82	36	1,820
D-H-R30×100	D-H-R30×100SUS	M30×3.5	100	161	19	42	102	46	2,660
D-H-R30×150	D-H-R30×150SUS	M30×3.5	150	211	19	42	102	46	2,910
D-H-R30×200	D-H-R30×200SUS	M30×3.5	200	261	19	42	102	46	3,160
D-H-R36×200	-	M36×4.0	200	265	23	42	102	55	3,940
D-H-R36×250	-	M36×4.0	250	315	23	42	102	55	4,300
D-H-R36×300	-	M36×4.0	300	365	23	42	102	55	4,630

特注サイズ承ります。