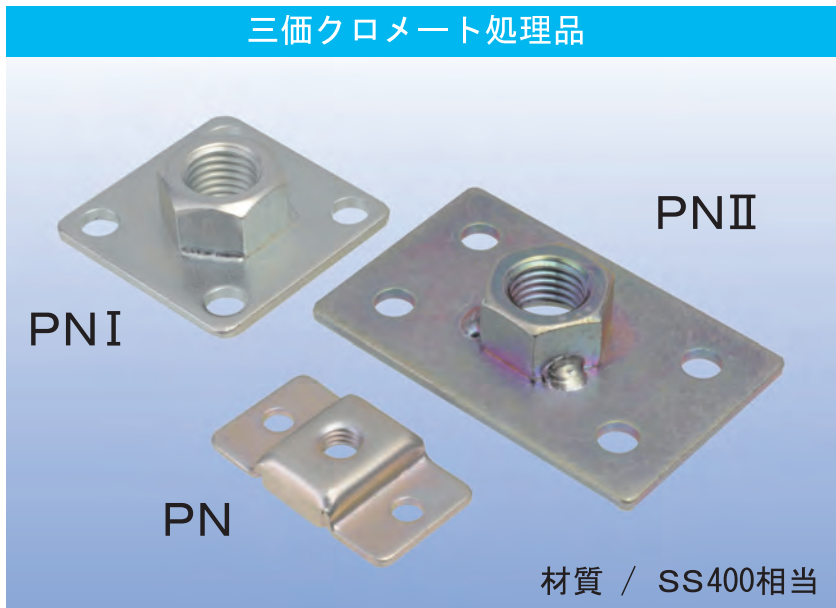


PN(M8 M10)用 PNI(M12 M16 M20)用 PNII(M12 M16 M20)用



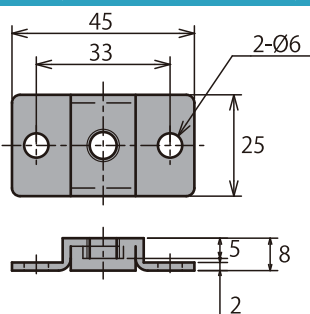
■特 徴

- ①プレートとナットの接続は
 - A. プレートに穴を開けます。
 - B. ナットをその穴に合わせ段付き加工で挿入します。
 - C. プレートとナットをかしめます。
 - D. かしめた上にナットとプレートを点溶接で抜けを防止します。
 (注) M8・M10用ナットは点溶接していません。
- ②プレス加工により、カシメていますので抜け落ちる心配がありません。

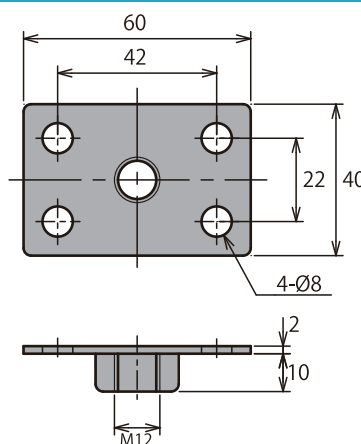
■用 途

取付け機械に4ヶ所ピッチを合わせて穴を開けるだけで、調整ボルトを取り付けることが可能。溶接などの手間が省けます。

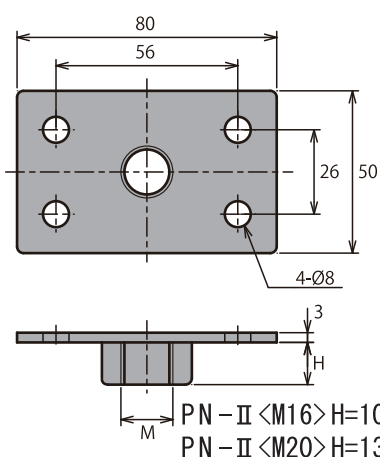
PN (M8・M10用ナット)



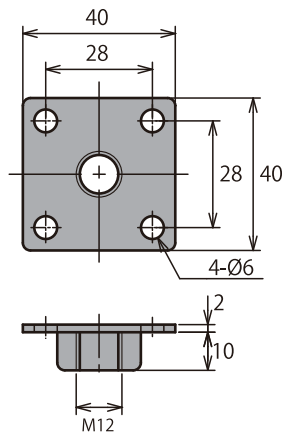
PNII (M12用ナット)



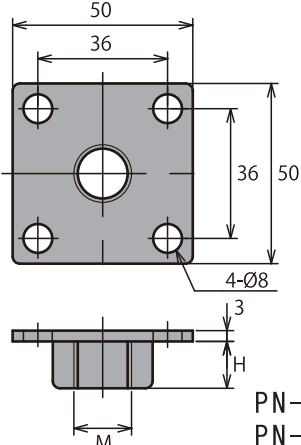
M16・M20用ナット



PNI (M12用ナット)



M16・M20用ナット



| 品 番 | 寸法(mm) | | 質量 (g) |
|---------|--------|--|--------|
| | H | | |
| PN- 8 | — | | 20 |
| PN-10 | — | | 19 |
| PN I-12 | — | | 33 |
| PNII-12 | — | | 44 |
| PN I-16 | 13 | | 73 |
| PNII-16 | 13 | | 107 |
| PN I-20 | 17 | | 110 |
| PNII-20 | 17 | | 133 |